

 **EUROMASKI**®



KÄYTTÖOHJE EUROMASKI C

Euromaski on monipuolinen kasvojen ja silmien suoja. Se sopii erityisesti kaarihitsaukseen ja polttoleikkaukseen. Visiiri ylös nostettuna maski toimii kasvo- ja hiontasuojaimena.

Euromaskin silmien suojaus koostuu kahdesta osasta: kiinteästä maskisuotimesta ja ylä- ja alasuunnassa liikuteltavasta visiirisuotimesta. Eri työtilanteisiin suositeltavat suotimien tummuudet ilmenevät taulukoista A ja B.

Kirkasta ja savunväristä maskisuodinta ei saa käyttää hitsaukseen!

Tarkista, että kypäräkiinnitteinen Euro-maski sopii käyttämäsi kypärämalliin ja varmista, että se on kunnolla kiinnitetty.

1. KÄYTTÖTARKOITUS JA KÄYTTÖOLOSUHTEET

Kaarihitsauksessa valokaarta sytytettäessä katsotaan kiinteän maskisuotimen lävitse visiirisuotimen ylä- tai alapuolelta. Maskisuodin suojaa silmät ja ihon vaaralliselta säteilyltä. Hitsattaessa on katsottava visiirisuotimen lävitse ja pienin työskentelyetäisyys on 50 cm.

Varo heijastuvaa valokaaren säteilyä! Hitsattaessa esim. säiliössä tai heijastavan pinnan edessä on huolehdittava, ettei hitsaussuojaimen heijastu säteilyä takakautta.

Jos hitsattaessa tarvittava tummuusaste on yli 12, visiirisuodin on vaihdettava koko maskisuotimen peittävään suurvisiiriin VR-1. Sama koskee myös alumiiniin ja ruostumattoman teräksen hitsausta.

2. HUOLTO

Puhdista maski ja suotimet miedolla pesuaineella ja vedellä tai Maskisprayllä (tuote nro 300). Ruiskuttamalla Maskispraytä suotimiin ja pyyhkimällä ne pehmeällä kankaalla saadaan suotimiin antistaattinen ja huurteen syntymistä estävä pinta. Maskisprayn käyttö pidentää suotimien käyttöikä.

Liutinaineiden käyttö vahingoittaa maskia ja suotimia.

Naarmuuntuneet tai vahingoittuneet suotimet on uusittava. Varmista ennen

A. SUOJA-ASTEIKKONUMEROT (TUMMUUSASTEET) KAARIHITSAUKSESSA

Hitsausmenetelmä	Virran voimakkuus, A										
	30	60	100	150	200	250	300	350	400	450	500
Puikkohitsaus	8	9	10	11	12			13			14
MIG, teräs		9	10	11	12		13		14		
MIG, kevytmetallit			10	11	12		13		14		
TIG	8	9	10	11	12		13				
MAG		8	9	10	11	12		13		14	15
Hiiikkaaritaltaus				10	11	12		13		14	15
Plasmaleikkaus			9	10	11	12		13			
Plasmahitsaus	6	7	8	9	10	11	12				

B. SUOJA-ASTEIKKONUMEROT (TUMMUUSASTEET) POLTTOLEIKKAUKSESSA

Polttoleikkaus	Häpen virtausnopeus litraa/h		
	900-2000	2000-4000	4000-8000
Polttoleikkaus	5	6	7

työskentelyä, että suodin on kunnolla kiinnitetty.

3. SÄILYTYS

Säilytä puhdistettua suojainta viileässä ja kuivassa paikassa suojattuna suoralta auringonvaloilta ja epäpuhtauksilta.

4. TEKNISET TIEDOT

4.1 Merkinnät

Maskin runko

Valmistaja..... Euromaski
Tuotteen noudattama standardi... EN 175
Mekaaninen lujuus..... B

Suotimet

Luokkanumero - suodintyyppi..... ei l.num., 2
Suotimen tummuusaste..... 1,2 - 12
Valmistaja..... Euromaski
Optinen luokka..... 2
Mekaaninen lujuus:
maskisuodin..... B
visiirisuodin..... S

Suotimien luokkanumerot:
ei luokkanumeroa... hitsaussuodin (EN 169)
2 UV-suodin (EN 170)

Optinen luokka 1, 2 tai 3. Luokka 1 on paras.

Mekaaninen lujuus luokitellaan kirjainkoodeilla:

ei kirjainta... vähimmäislujuus
S..... lisälujuus 5.1 m/s
F..... pienienergisit iskut 45 m/s
B..... keskienergisit iskut 120 m/s
A..... suurienergisit iskut 190 m/s

Maskin runkoon ja suotimiin on lisäksi merkitty CE -hyväksymismerkintä ja valmistusaikaa kuvaava kello (kk/vuosi).

4.2 Kierrätys

Tuotteen muoviosissa on kierrätysmerkinnet lajittelua varten.

4.3 Tyyppihyväksyntä

Suojain on tyyppihyväksytty EU-direktiivin 89/686/EEC mukaisesti ja vastaa standardeja EN 166, EN 169, EN 170 ja EN 175. CE -merkin käyttöoikeus.

Työturvayslaitos, ilmoitettu laitos nro 0403.

INSTRUCTIONS FOR U

Euromaski is a versatile protector of the face and eyes. It is ideal for arc welding and cutting. The visor in up position, the mask can also be used as such for protection at grinding.

The eye protection of Euromaski consists of two parts: a fixed mask filter and a visor which is adjustable both upwards and downwards. For recommended filter shades see tables A and B.

Never use clear or smoke mask filter for welding!

Check that the Euromaski helmet model is suitable for your safety helmet and it is fitted accurately.

1. APPLICATIONS

In arc welding, when lighting the electrode you have to look under or over the visor filter through the mask filter (face part). The mask filter protects your eyes and skin completely against harmful radiation. During the welding you have to look through the visor filter. Recommended working distance is min. 50 cm.

Please note that reflecting radiation is harmful! When welding e.g. in a tank or in front of a reflecting surface, be careful that no radiation will reflect into the mask from behind.

If more than 12 shades are necessary at welding, the visor has to be changed for a big visor VR-1, which covers the whole mask filter. This applies also to welding of aluminium and stainless steel.

2. MAINTENANCE

Clean the welding equipment, with mild soap and water or by using Mask Spray, after each period of use. Dry with a clean cotton cloth. Spraying the filters with Mask Spray and drying them with a soft cloth gives a clean surface which will be antistatic and not get misted. The use of Mask Spray lengthens the service life of the filters.

Use of solvents will damage the mask and filters.

Scratched filters have to be replaced.

A. SCALE NUMBERS (DARKNESS SHADES) FOR ARC WELDING

Welding system	Current, A				
	30	60	100	150	200
Covered electrodes	8	9	10	11	12
MIG, steel			9	10	11
MIG, aluminium				10	11
TIG	8	9	10	11	12
MAG		8	9	10	11
Air-arc gouging				10	11
Plasma cutting			9	10	11
Plasma welding	6	7	8	9	10

B. DARKNESS SHADES FOR CUTTING WITH A BLOWPIPE

Cutting with blowpipe	Flow rate of oxygen	
	900-2000	2000-4000
Cutting with blowpipe	5	6

SE, EUROMASKI C

Before starting to work make sure the filter is fitted properly.

3. STORAGE

Store the cleaned system in a dry and cool environment protected from direct sunlight and dirt.

4. TECHNICAL SPECIFICATIONS

4.1 Equipment Marking

Mask shell

Manufacturer..... Euromaski
Standard..... EN 175
Mechanical strength..... B

Filters

Code number – filter type..... no number, 2
Shade of the filter..... 1, 2 – 12
Manufacturer..... Euromaski
Optical class..... 2
Mechanical strength:
mask filter..... B
visor filter..... S

Code numbers for filters:
no number..... welding filter (EN 169)
2..... UV filter (EN 170)

Optical class 1, 2 or 3. Class 1 is the best.

Identification symbols for mechanical strength:

No Symbol... minimum robustness
S..... increased robustness 5.1 m/s
F..... low energy impact 45 m/s
B..... medium energy impact 120 m/s
A..... high energy impact 190 m/s

These products are CE marked and the date of the manufacture is marked on the mask shell and filters.

4.2 Recycling

The product has been marked with recycling symbol.

4.3 Approvals

This product complies with the European Directive 89/686/EEC and meets the standards EN 166, EN 169, EN 170 and EN 175. Products are CE marked.

The products are approved by the Finnish Institute of Occupational Health, Notified Body No. 0403.

NG

A	250	300	350	400	450	500
1	12		13			14
2	12	12		13		14
3	12		13		14	
4	12	13				14
5	12		13		13	14
6	12	13		14		15
7		13				
8	12			14		15

xygen, litre/h

2000-4000	4000-8000
6	7

BRUKSANVISNING, EUROMASKI C

Euromaski är ett mångsidigt ögon- och ansiktsskydd. Passar bra vid ljusbågs-svetsning och skärning. Med visiret uppfällt kan masken även användas som slipskydd.

Hjälmen består av två skyddande delar; dels ett fast maskfilter och dels ett uppfällbart visir. Mörkhetsgraden skall anpassas utifrån arbetssituationen, se tabell A och B.

Klart och rökfärgat maskfiltret får inte användas vid svetsning!

Försäkra dig om att hjälmmonterad Euromaski passar ihop med din hjälmmodell och att den sitter fast.

1. ANVÄNDNINGSSOMRÅDEN

För att lokalisera svetsningens startpunkt skall man titta genom maskfiltret, dvs. skall för eller nedanför visiret. Maskfiltret skyddar ögon och hud från den skadliga strålningen. När ljusbågen är tänd skall man titta genom visiret. För fullgott skydd skall man ha ett minimiavstånd på 50 cm mellan visir och ljusbåge.

lakttag varsamhet vid svetsning i behållare och/eller där det finns reflekterande ytor; ögon och hud kan skadas även vid indirekt strålning.

Om svetsapplikationen kräver en mörkhetsgrad större än DIN 12 skall ett heltäckande storvisir VR-1 användas. Det samma gäller även vid svetsning i aluminium och rostfritt stål.

2. SERVICE

Rengör hjälmen med mild tvål och vatten eller Maskspray. Applicera Maskspray på maskfiltret och visiret och torka med mjuk trasa. Proceduren ger en ren och imfri yta samt förlänger produktens livslängd.

Starka rengöringsmedel kan skada hjälm och visir.

Byt ut repade och skadade maskfilter och visir. Se till att dessa delar är korrekt fastsatta.

3. FÖRVARING

Förvara den rengjorda enheten i ett svalt och rent utrymme. Förvara inte enheten där den utsätts för direkt solljus eller smuts.

4. TEKNISK INFORMATION

4.1 Märkning

Hjälmstomme

Tillverkare..... Euromaski
Standard..... EN 175
Mekanisk styrka..... B

Maskfilter och visirfilter

Kodnummer - filtertyp..... utan nummer, 2
Mörkhetsgrad..... 1, 2 – 12
Tillverkare..... Euromaski
Optisk klass..... 2
Mekanisk styrka:
maskfilter..... B
visirfilter..... S

Kodnummer för filter:
utan kodnummer.... svetsfilter (EN 169)
2..... UV-filter (EN 170)

Optisk klass 1, 2 eller 3, där klass 1 är den bästa klassen.

Symboler för mekanisk styrka:

Utan symbol... minimum hållfasthet
S..... förhöjd hållfasthet 5.1 m/s
F..... slag med låg energi 45 m/s
B..... slag med måttlig energi 120 m/s
A..... slag med hög energi 190 m/s

Hjälmstomme, maskfilter och visirfilter är CE-godkända och tillverkningsdatum anges i form av en klocka (mån/år).

4.2 Återvinning

Produkten är märkt med återvinningsymbol.

4.3 Typgodkännande

Produkten är godkänd enligt EU direktiv 89/686/EEC som motsvarar EN 166, EN 169, EN 170 och EN 175. CE-märkets användningsrätt.

Produkten är typgodkänd av Arbetshälsoinstitutet, anmält organ nr: 0403.

A. TÄTHETSNUMMER (MÖRKHETSGRADER) VID BÅGSVETSNING

Svetsmetod	Strömstyrka, A										
	30	60	100	150	200	250	300	350	400	450	500
MMA	8	9	10	11	12			13			14
MIG, stål			9	10	11		12		13		14
MIG, Alu, rostfritt				10	11	12		13		14	
TIG	8	9	10	11	12		13				
MAG		8	9	10	11		12			13	14
Luftbågsmejsling				10	11	12		13		14	15
Plasmaskärning			9	10	11	12		13			
Plasmasvets	6	7	8	9	10	11	12				

B. MÖRKHETSGRADER VID SKÄRBRÄNNING

Gasskärning	Syremängd, liter/h		
	900-2000	2000-4000	4000-8000
	5	6	7

VARAOSAT JA TARVIKKEET:

KUVAN VIITEN.	TUOTE- NUMERO	
1.	200	maskin runko Euromaski C
2.	202	maskisuod. tummuus 1,7
	203	- " - tummuus 3
	204	- " - tummuus 5
	219	- " - kirkas 2 – 1,2 (ei hits)
	2191	- " - savu 2 – 1,7 (ei hits)
3.	201	visiirin runko
4.	216	visiirisuod. tummuus 5
	205	- " - tummuus 8
	206	- " - tummuus 10
	225	- " - tummuus 11
5.	2171	pääpanta
6.	209	maskisuotimen kiinnitysnasta
7.		sisäkierrenniitti
8.	207	visiirin kiinnitysruuvi
9.	208	visiirin kiinnitysnasta
	215	pannan saranasarja: (10, 11, 13, 14)
10.	-	pannan kiinnitysruuvi
11.	-	pannan kiinnitysruuvin prikka
12.	-	jousiprikka
13.	-	pannan kiinnitysmutteri
14.	-	säätölevy
15.		uraruuvi
16.	213	kaulasuojain ja kiinnitysnastat 4 kpl
17.	20701	suurvisiirin kiinnitysruuvi
18.	2100	suurvisiiri VR-1, tumm. 8
18.	2200	suurvisiiri VR-1, tumm. 10
18.	2300	suurvisiiri VR-1, tumm. 12
19.	214	sisäkierrenniitin peitetulppa
19.b		sisäkierrenniitin muovisuojus
20.	212	hikinauha
21.		Epok (Hellberg) -kypäräkiinnike 2 kpl
22.	210	PELTOR -kiinnityspalat 1 pari
23.		maskin runko Epok -vanteella
24.		maskin runko FH-66 -vanteella
50.	220	SILENTA -kiinnityspalat 1 pari
51.	2131	suuri kaulasuojain ja kiinnitysnastat 2 kpl
52.	300	maskispray
53.	450	häikäisysoija 2 kpl
54.		maskin runko FCH-617 -vanteella

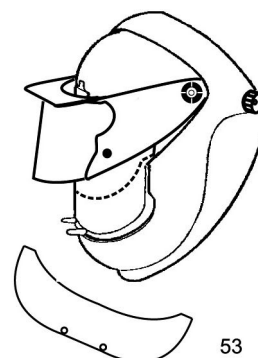
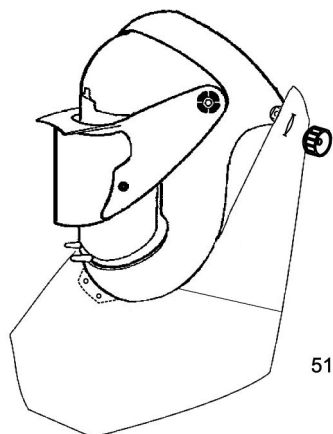
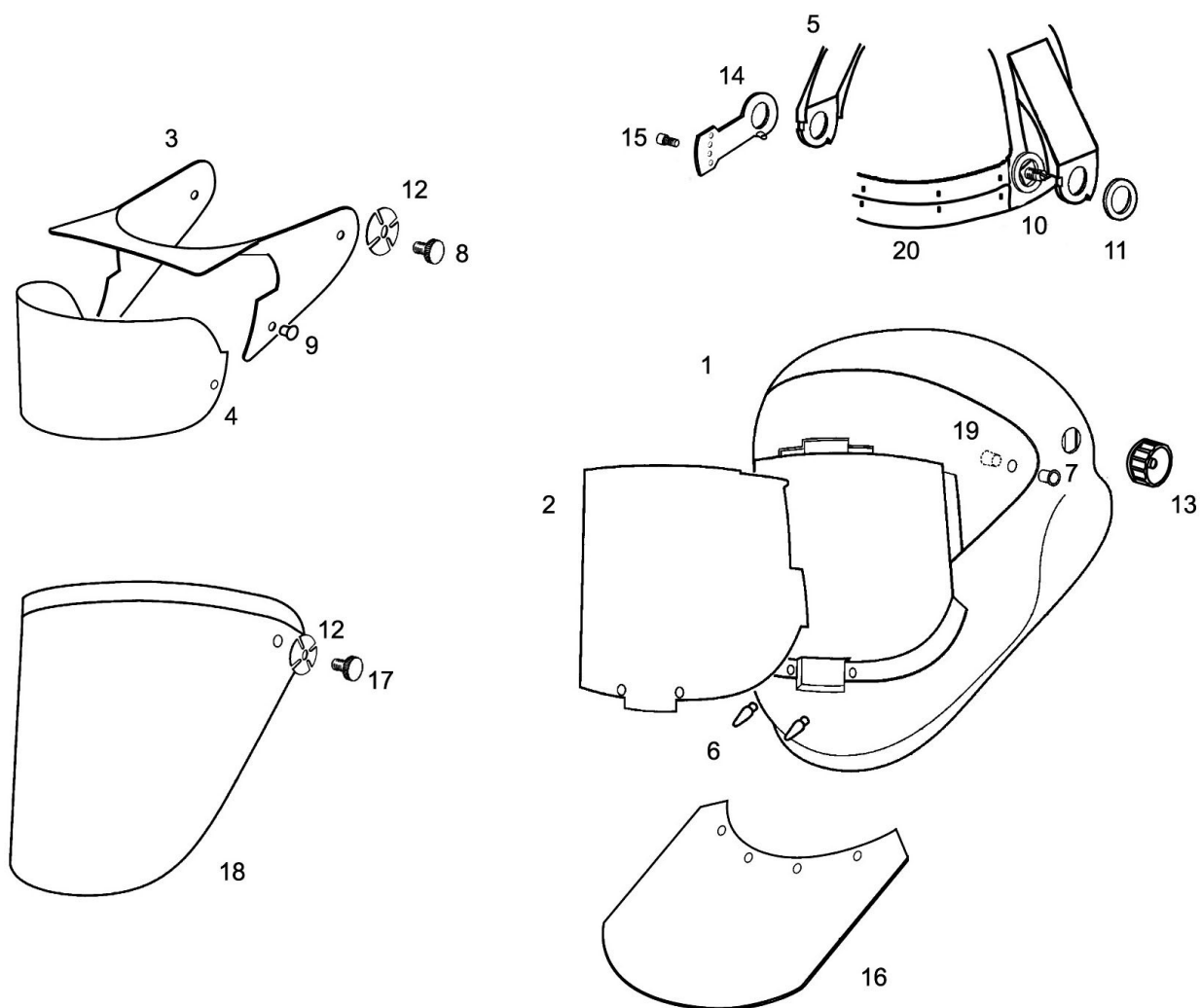
SPARE PARTS AND ACCESSORIES:

DRAWING NO	PRODUCT NO	
1.	200	mask frame Euromaski C
2.	202	mask filter shade 1,7
	203	- " - shade 3
	204	- " - shade 5
	219	- " - clear 2-1,2 (not for welding)
	2191	- " - smoke 2-1,7 (not for welding)
3.	201	visor frame
4.	216	visor filter shade 5
	205	- " - shade 8
	206	- " - shade 10
	225	- " - shade 11
5.	2171	headgear
6.	209	mask filter mounting stud
7.		inside threaded rivet
8.	207	visor mounting screw
9.	208	visor mounting stud
	215	headgear hinge set: (10, 11, 13, 14)
10.	-	headgear mounting screw
11.	-	washer for headgear mounting screw
12.	-	spring washer
13.	-	headgear mounting nut
14.	-	adjustment plate
15.		slot-headed screw
16.	213	neck cover and mounting studs 4 pcs
17.	20701	big Visor VR-1 mounting screw
18.	2100	big Visor VR-1 shade 8
	2200	- " - shade 10
	2300	- " - shade 12
19.	214	cover for inside threaded rivet
19.b		plastic cover for inside threaded rivet
20.	212	sweat band
21.		Epok (Hellberg) mounting piece 2 pcs
22.	210	PELTOR mounting pieces 1 pr
23.		mask frame with Epok hoop
24.		mask frame with FH-66 hoop
50.	220	SILENTA mounting pieces 1 pr
51.	2131	large neck cover and mounting studs 2 pcs
52.	300	maskispray
53.	450	antidazzling shield 2 pcs
54.		mask frame with FCH-617 hoop

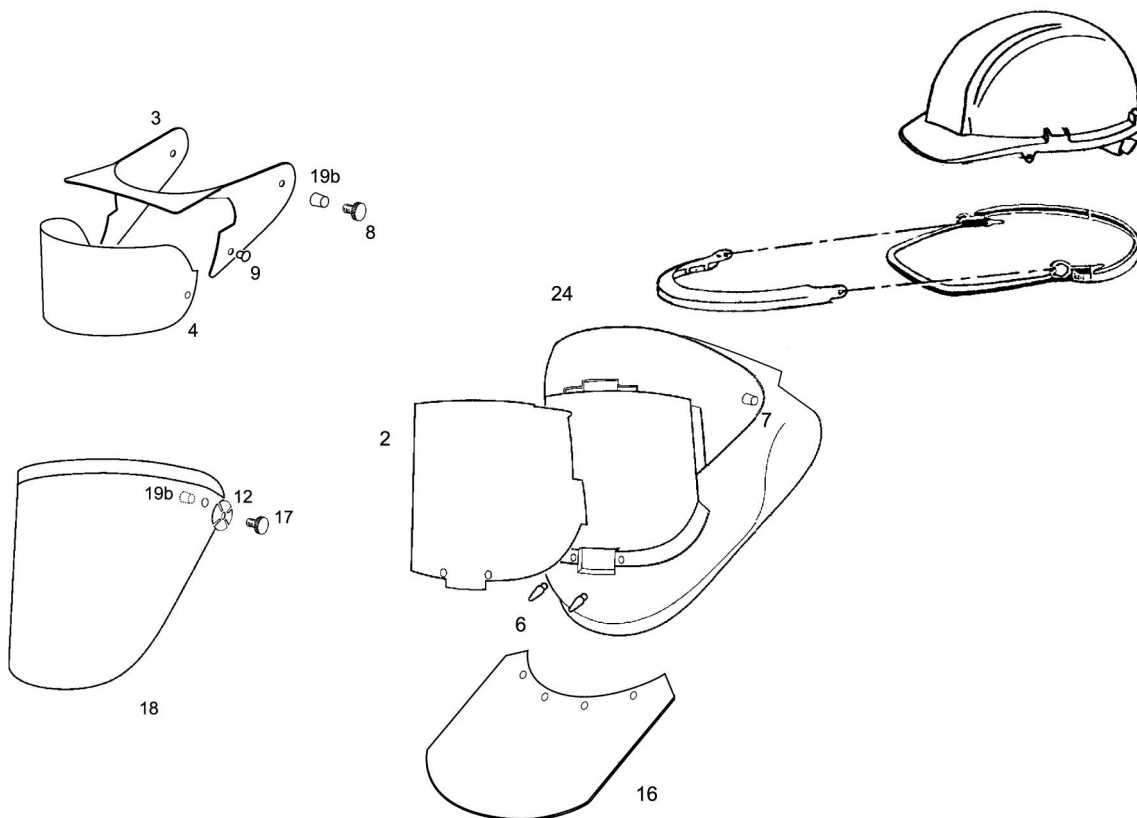
RESERVDELAR OCH TILLÄGGSUTRUSTNING:

BILDENS REF.NR	PRODUKT NR	
1.	200	maskstomme Euromaski C
2.	202	maskfiltermörkhetsgrad 1,7
	203	- " - mörkhetsgrad 3
	204	- " - mörkhetsgrad 5
	219	- " - klart 2 – 1,2 (inte för svetsning)
	2191	- " - rök 2 – 1,7 (inte för svetsning)
3.	201	visirstomme
4.	216	visirfilter mörkhetsgrad 5
	205	- " - mörkhetsgrad 8
	206	- " - mörkhetsgrad 10
	225	- " - mörkhetsgrad 11
5.	2171	huvudbindsle
6.	209	fäststift för maskfilter
7.		nit med inre gänga
8.	207	fästskruv för visir
9.	208	fäststift för visir
	215	gångjärnsserie för huvudbindsle: (10, 11, 13, 14)
10.	-	skruv för huvudbindsle
11.	-	bricka till fästskruv för huvudbindsle
12.	-	fjäderbricka
13.	-	mutter för band huvudbindsle
14.	-	kamplatta
15.		spårskruv
16.	213	halskydd och fäststift 4 st
17.	20701	fästskruv för storvisir VR-1
18.	2100	storvisir VR-1 mörkhetsgrad 8
	2200	- " - mörkhetsgrad 10
	2300	- " - mörkhetsgrad 12
19.	214	skydd plugg för nit med inre gänga
19.b		plastskydd för nit med inre gänga
20.	212	svettband
21.		Epok (Hellberg) -hjälmfäste 2 st
22.	210	PELTOR-hjälmfästen 1 par
23.		maskstomme med Epok -hållare
24.		maskstomme med FH-66 -hållare
50.	220	SILENTA-hjälmfästen 1 par
51.	2131	stort halskydd och fäststift 2 st
52.	300	maskispray
53.	450	bländningsskydd 2 st
54.		maskstomme med FCH-617 -hållare

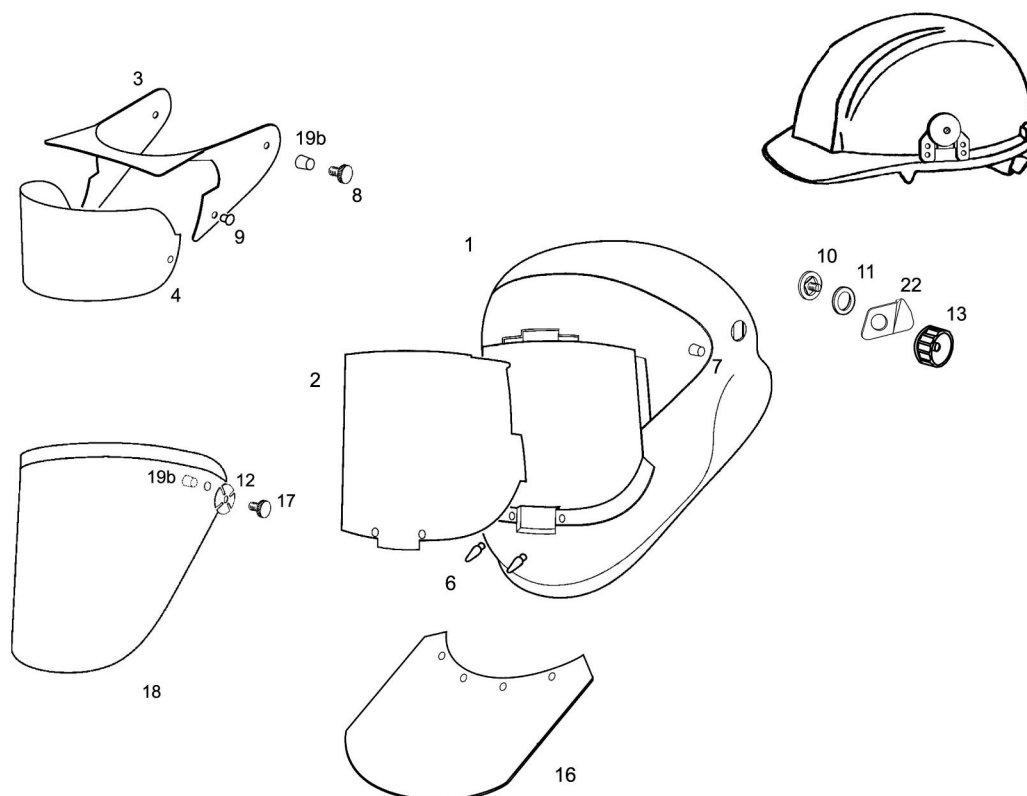
EUROMASKI C



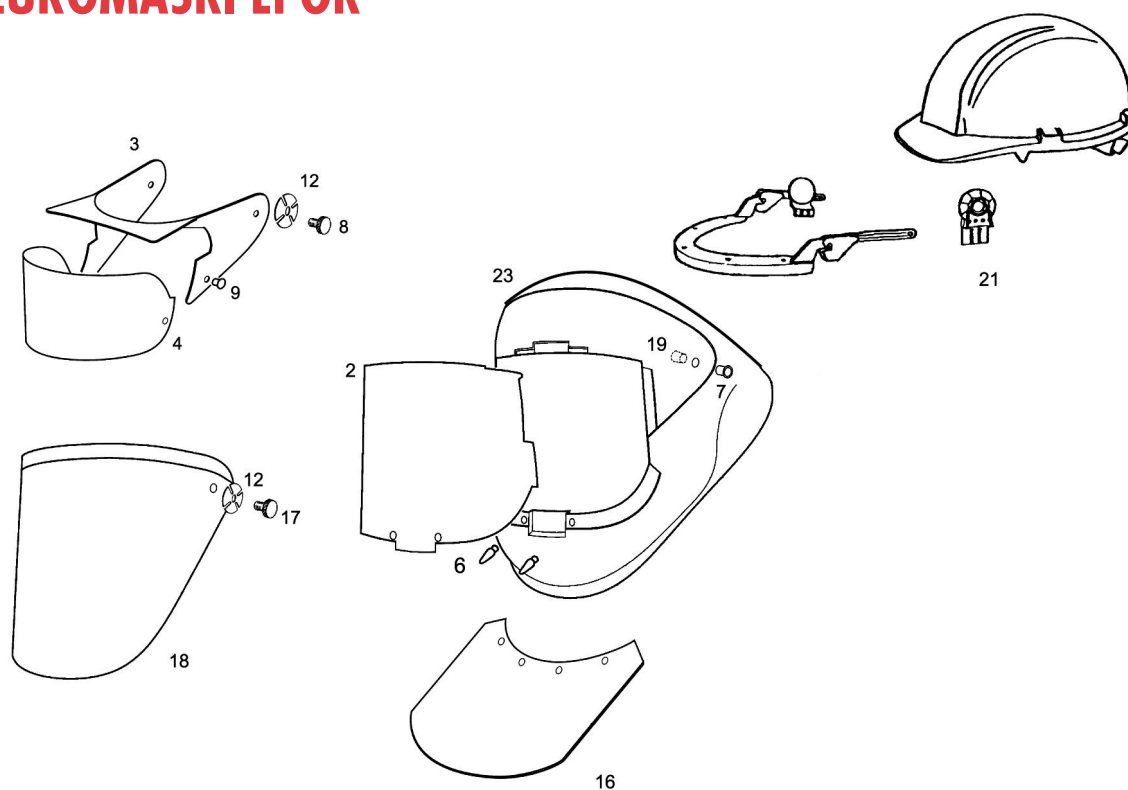
EUROMASKI FH-66



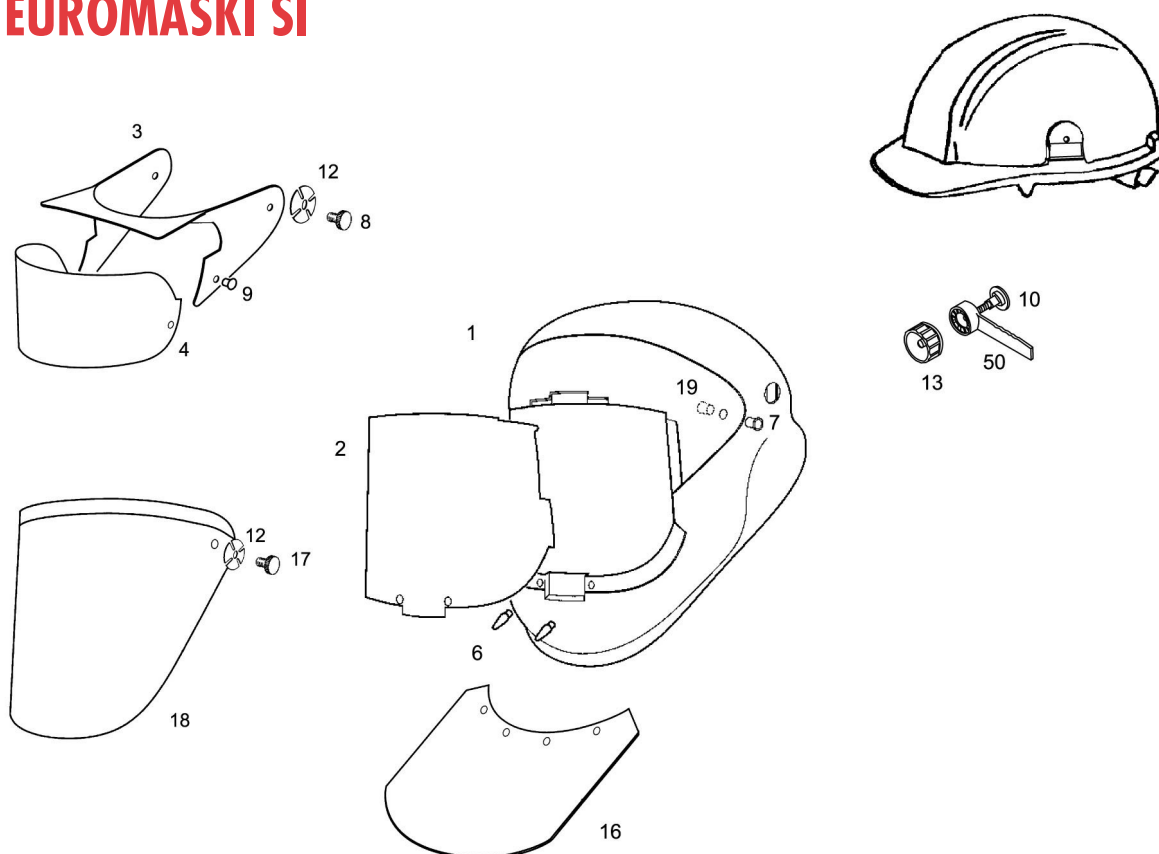
EUROMASKI PE



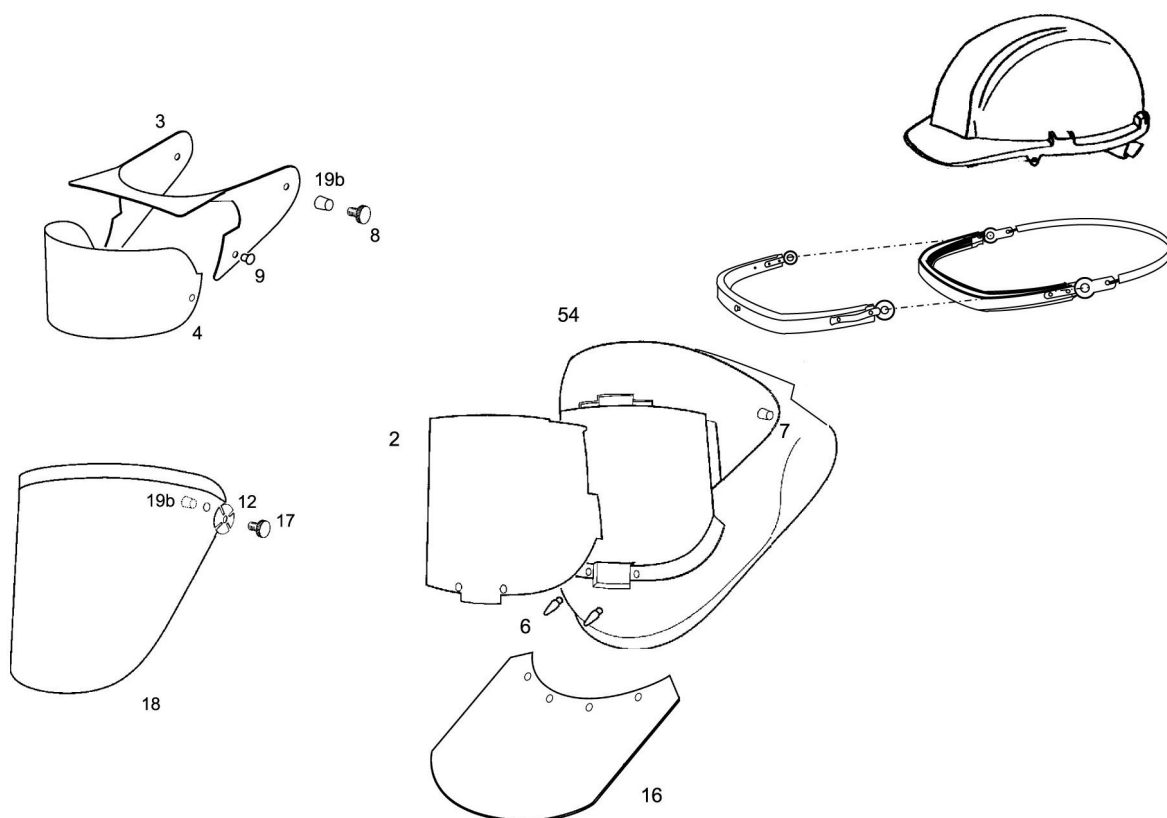
EUROMASKI EPOK



EUROMASKI SI



EUROMASKI FCH-617



Valmistaja: / Manufacturer: / Tillverkare:



EUROMASKI®

Euromaski Oy
Metallitie 6, FIN-26100 Rauma, Finland
E-mail: euromaski@euromaski.fi
www.euromaski.fi

