

## SR 507

BRUGSANVISNING • BRUKSANVISNING • GEBRAUCHSANLEITUNG  
GEBRUIKSAANWIJZING • INSTRUCCIONES DE USO • KÄYTTÖOHJEET  
INSTRUCTIONS FOR USE • INSTRUÇÕES DE USO • MODE D'EMPLOI  
INSTRUKJA UŻYTKOWANIA • NAUDOJIMO INSTRUKCIJOS • NÁVOD K  
POUŽITÍ • ISTRUZIONI PER L'UZO • KASUTUSJUHEND • HASZNÁLATI  
UTASÍTÁS • LIETOŠANAS INSTRUKCIJAS • NAVODILA ZA UPORABO  
ИНСТРУКЦИИ ЗА УПОТРЕБА • NÁVOD NA POUŽITIE • ΟΔΗΓΙΕΣ ΧΡΗΣΗΣ

1. Generel information
2. Anvendelse
3. Teknisk specifikation
4. Vedligeholdelse
5. Styklister
6. Godkendelser

## 1. Generel information

Sundström SR 507 trykluftstilbehøret kan bruges sammen med humane grænseflader (hætter SR 520/SR 530/SR 561/SR 562, visir SR 540/SR 540 EX, hjelm med visir SR 580, svejsekskarm/hjelm med visir SR 584/SR 580 og svejsekskærm SR 590, halvmaske SR900/SR951), nedenfor kaldet ansigtsdelen. Denne kombination danner et åndedrætsværn med kontinuerlig luftstrøm for tilslutning til trykluft.

Hvis du har spørgsmål vedrørende valg og vedligeholdelse af udstyret, bedes du kontakte din supervisor eller tage kontakt med forhandleren. Du kan også kontakte Sundström Safety AB's tekniske supportafdeling.

Der skal altid være åndedrætsværn inkluderet i et åndedrætsbeskyttelsesprogram. Se EN 529:2005, hvis du ønsker information og vejledning. Denne standard omfatter oplysninger om de vigtige aspekter i et åndedrætsbeskyttelsesprogram, men den erstatter ikke nationale eller lokale regler.

### 1.1 Anvendelsesområder

SR 507 er udstyr, som gør det muligt at konvertere en ansigtsdel fra ventilatorstøttet åndedrætsbeskyttelse til beskyttelsesudstyr med trykluftforsyning og omvendt. Tryklufttilbehøret kan anvendes som alternativ til filterbeskyttelse i alle situationer, hvor dette anbefales. Dette gælder navnlig ved tungt og langvarigt arbejde, og når foreningerne har dårlige varselsegenskaber eller er særligt giftige. SR 507 er fremstillet af materialer, der ikke udvikler gnister ved friktion, og kan således anvendes i eksplosive/brandfarlige miljøer.

### 1.2 Systembeskrivelse

SR 507 er beregnet til tilslutning til en egnet trykluftskilde med indåndingsluft. Trykket i ansigtsdelen hindrer, at omgivende luft, som er forurenset, kan komme ind i ansigtsdelen. En trykluftsslange, som skal være godkendt til indåndingsluft, tilsluttes til en reguleringsventil, som er monteret med gevind på brugerens bælte. Reguleringsventilen kan bruges til at justere luftstrømmen til ansigtsdelen. Fra reguleringsventilen strømmer luften via tilslutningsadapteren til en luftslange og derefter til ansigtsdelen. Reguleringsventilen er udstyret med et advarselssignal, der træder i funktion, når luftmængden er mindre end den anbefalede.

### 1.3 Indåndingsluft

Indåndingsluften skal mindst opfylde følgende krav til renhed:

- foreningen skal holdes på et minimum og må på intet tidspunkt overstige den hygiejniske grænseværdi.
- indholdet af mineralolie skal være så lavt, at luften er fri for olielugt (lugtegrænsen ligger omkring 0,3 mg/m<sup>3</sup>).
- luften skal have et dugpunkt, der er så lavt, at udstyret ikke fryser indvendigt.

Hvis der er usikkerhed om, hvorvidt ovennævnte krav er opfyldt, bør man tilslutte et Sundström trykluftfilter af en type som f.eks. SR 99. Fig. 7. Trykluftfilteret SR 99 består af en for-samler og et hovedfilter. Hovedfilteret består af en gasfiltersektion (klasse A3 ifølge EN 141:1990) med ca. 500 g aktivt kul, omgivet af to partikelfiltre (klasse P3 ifølge EN 143:1990). Opsamlingskapaciteten er 100-150 g olie. Find flere detaljer om åndbar luft i den europæiske standard EN 132:1998 og eventuelle øvrige nationale regulativer, der er gældende.

## 2. Brug

### 2.1 Udpakning

Det kontrolleres, at udstyret er komplet i henhold til paklisten, og at der ikke er sket skader under transporten.

### 2.2 Pakliste

- Trykluftstilbehør
- Reguleringsventil monteret på bælte
- Flowmåler
- Brugsanvisning

### 2.3 Funktionskontrol

Det kontrolleres hver gang før brug, at luftstrømmen målt gennem ansigtsdelen er ca. 175 l/min.

Fremgangsmåde:

- Tilslut adapteren til ansigtsdelens luftslange. Fig. 3.
- Tilslut indåndingsslangen til reguleringsventilen. Fig. 4.
- Tilslut trykluftslangen til reguleringsventilen. Fig. 5.
- Drej reguleringsventilens greb så langt som muligt til venstre for at reducere luftstrømmen til et minimum. Fig. 4.
- Placer udstyret i posen og grib om posens nedre del for at tætte rundt om indåndingsslangen. Tag fat om flowmåleren med den anden hånd, så røret peger lodret op fra posen. Fig. 2.
- Aflæs kuglens placering i røret. Den skal svæve i niveau med eller lige over markeringen på røret.

Tips: Vend vrangen ud på posen og brug den til opbevaring af udstyret.

Hvis denne minimumstrømning ikke opnås, kontrolleres at

- flowmåleren holdes lodret
- flydelegemet kan bevæge sig frit
- lufttilførslen ikke begrænses af bugter e.l. på slangerne.

### 2.4 Udstyret tages på

- Rul trykluftslangen ud og kontrolér, at den ikke bugter sig.
- Tag bæltet på og justér længden.
- Arrangér reguleringsventilen på bæltet så at den er let tilgængelig for justering af luftstrømmen og så at du kan holde godt opsyn med indåndingsslangen, dvs. den skal ikke være placeret på ryggen.
- Tilslut adapteren til ansigtsdelens luftslange. Fig. 3.
- Tilslut tryklufttilbehørets indåndingslange til reguleringsventilens udgang. Fig. 4.
- Tilslut trykluftslangen til reguleringsventilens indgang. Fig. 5.
- Ansigtsdelen tilføres nu luft og kan tages på.
- Indstil luftstrømmen med reguleringsventilens greb efter den aktuelle arbejdsbelastning. Fig. 4.
- I helt lukket position (mod uret) er strømmen ca. 175 l/min. og i helt åben position (med uret) ca. 260 l/min.

### 2.5 Udstyret tages af

Forlad det forurenede arbejdsområde, før udstyret tages af.

- Tag ansigtsdelen af.

#### Demontering af slanger

Begge slangekoblinger er sikkerhedskoblinger og slangerne tages af i to trin. Fig. 6.

- Før koblingen mod nippelen.
- Træk låseringen tilbage.

Efter brug skal udstyret rengøres og kontrolleres. Se 4.1.

## 2.6 Advarsler/begrænsninger

### Advarsler

Det gælder generelt, at brugeren altid skal have mulighed for uden risiko at komme i sikkerhed, hvis lufttilførslen skulle ophøre, eller hvis udstyret af andre årsager skal tages af.

Udstyret må ikke bruges,

- Hvis luftflow-testen eller tilpasningstesten mislykkes. Se 2.3
- Hvis den omgivende luft ikke har et normalt iltindhold.
- Hvis forureningskilderne er ukendte.
- I miljøer, hvor der er umiddelbar fare for liv og helbred (IDLH).
- Med ilt eller iltberiget luft.
- Hvis det opleves som svært at trække vejret.
- Hvis du kan mærke lugt eller smag af forurening.
- Hvis du oplever svimmelhed, ildebefindende eller andre former for ubehag.
- Hvis advarselssignalet lyder som tegn på, at lufttilførslen er lavere end anbefalet.

### Begrænsninger

- Personer med skæg eller bakkenbarter kan ikke regne med at få ansigtsdelen tæt.
- Personer, der arbejder i et eksplosivt eller brandfarligt miljø, skal følge de lokale bestemmelser, der kan være udarbejdet mhp. sådanne forhold.
- Hvis arbejdsbelastningen er meget høj, kan der under indåndingsfasen opstå undertryk i udstyret med risiko for indtrængen af omgivende forurening.
- Der skal foretages en risikovurdering for at undgå eventuelle farlige forbindelser på arbejdspladsen, f.eks. Nitrox.
- Udstyrets anvendelse sammen med spiralslange SR 360 er begrænset til situationer, hvor der er lav risiko for skader på slangen, og hvor brugerens bevægelighed kan begrænses.
- Trykluftsystemet skal være forsynet med sikkerhedsanordning i henhold til gældende regler, f.eks. sikkerhedsventil.
- Udstyret er kun godkendt sammen med Sundströms trykluftslanger, der skal anvendes, for at CE-godkendelsen og produktansvaret skal være gældende.
- SR 507 er ikke godkendt til brug sammen med et mobil trykluftsystem.

## 3. Teknisk specifikation

### Arbejdstryk

5–7 bar (500–700 kPa) målt ved tilslutningen til regulerings-ventilen.

### Lagringstid

Udstyret har en lagringstid på 5 år fra fremstillingsdatoen.

### Luftflow

175 l/min. till 260 l/min. målt i ansigtsdelen.

Manufacturer's minimum design flow 175 l/min.

### Materiale

Plastdetaljer er mærket med materialekode og genbrugssymbol.

### Temperaturområde

- Lagringstemperatur -20 til +40 °C ved en relativ luftfugtighed på under 90 %.
- Brugstemperatur -10 til +55 °C ved en relativ luftfugtighed på under 90 %.

### Trykluftsslange

Følgende slanger er typegodkendte sammen med Sundströms trykluftsudstyr. Slangerne er komplette med sikkerhedskoblinger/nipler:

- SR 358. 9,5/15 mm plastslange fremstillet af PVC-forstærket polyester. Olie- og kemikaliebestandig. 5–30 m.
- SR 359. 9,5/18 mm gummslange fremstillet af EPDM/polyester. Antistatisk og varmebestandig. 5–30 m.
- SR 360. 8/12 mm spiralslange fremstillet af polyuretan. 2, 4, 6 og 8 m.

### Vægt:

Ca 60 g uden reguleringsventil

## 4. Vedligeholdelse

Personalet, som har ansvaret for vedligeholdelse af udstyret, skal være uddannet i og fortrolig med opgaver af denne art.

### 4.1 Rengøring

Trykluftaggregatets lydæmper, dvs. den del, som indføres i slangen (fig. 3.), er følsom over for vandstænk. Rengør derfor udstyret, inden det skilles ad.

Sundström rengøringssservietter SR 5226, anbefales til daglig vedligeholdelse.

Brug en blød børste eller svamp fugtet med en opløsning af vand og rengøringsmiddel eller lignende til kraftigere tilsmudsning. Skyl rent og lad delene tørre.

Vedr. rengøring af Sundströms ansigtsdele, se de pågældende brugsanvisninger.

**Obs! Rengør aldrig med opløsningsmidler.**

### 4.2 Opbevaring

Efter rengøring skal udstyret opbevares tørt og rent ved stuetemperatur. Undgå direkte sollys.

### 4.3 Vedligeholdelsesskema

Planen nedenfor angiver det anbefalede minimale vedligeholdelsesprocedurer, der er nødvendige for at sikre, at udstyret altid fungerer korrekt.

	Før brug	Efter brug	Årlig
Visuel kontrol	●	●	●
Funktionskontrol	●		●
Rengøring		●	

### 4.4 Reservedele

Brug kun originaldele fra Sundström. Udstyret må ikke ændres. Brug af uoriginale dele eller ændring kan reducere beskyttelsesfunktionen og bringer produktets godkendelse i fare.

### 4.4.1 Reguleringsventil

Reguleringsventilen er en komplet, forseglet enhed og må ikke forsøges repareret eller ændret.

## 5. Stykliste

Tallene herunder henviser til fig. 1 bagest i brugsanvisningen.

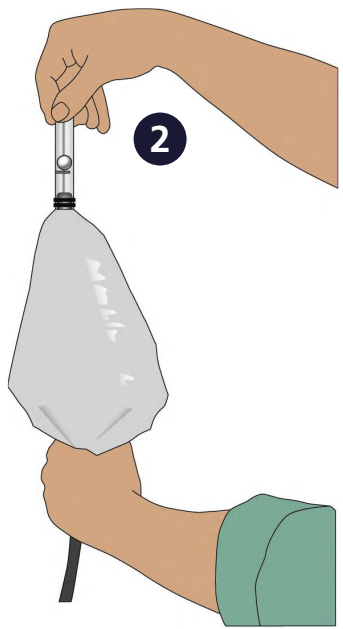
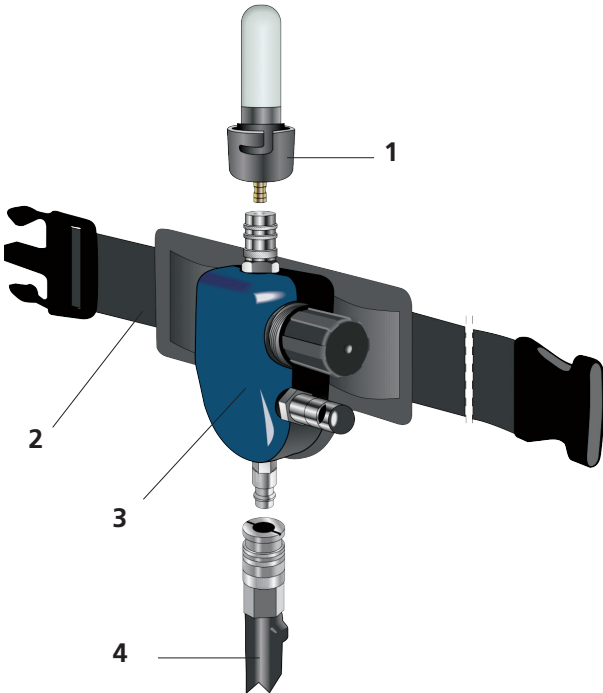
Nr. Del	Best.nr.
1. Adapter	R03-0602
2. Bælte	R03-1510
3. SR 348 Reguleringsventil Flowmåler. Fig. 2	R03-0601 R03-0346
4. Trykluftslange, se p. 3 SR 99 Trykluftfilter. Fig. 7 SR 5226 Rengøringssserviet. 50/æske	H03-2612 H09-0401

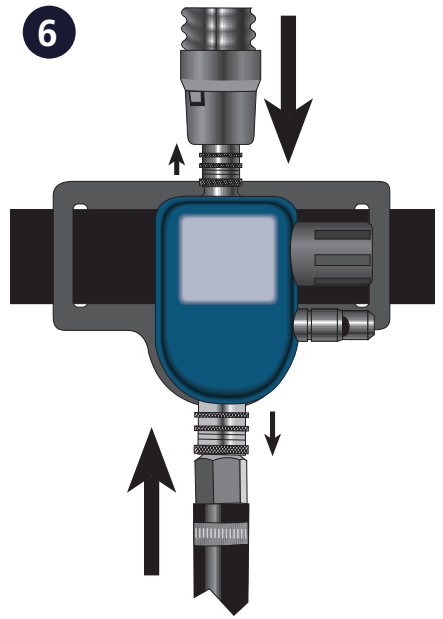
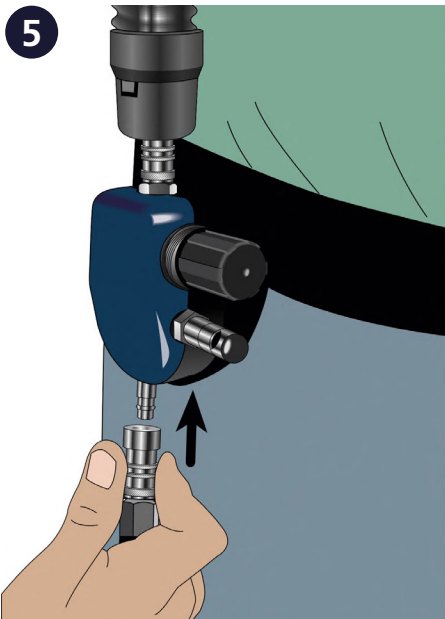
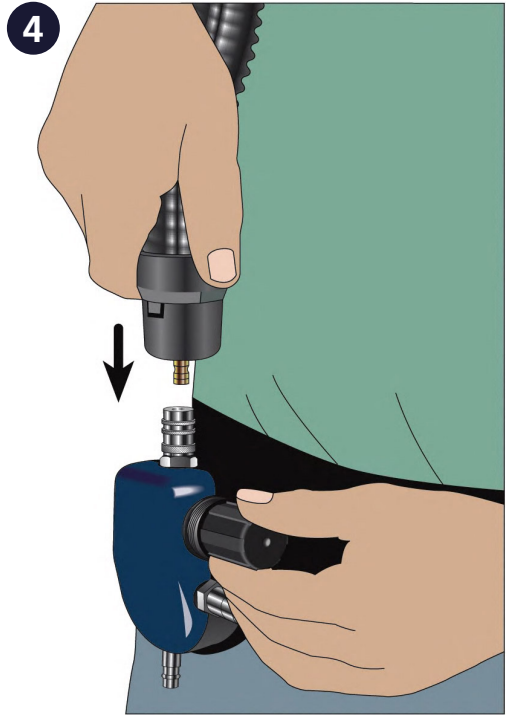
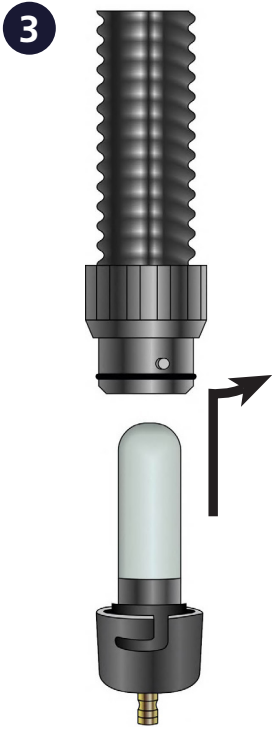
## 6. Godkendelser

SR 507 med ansigtsdele SR 520, SR 530, SR 540, SR 540 EX, SR 561, SR 562, SR 580, SR 584/SR 580 eller SR 900/SR 951 og trykluftslange SR 358 eller SR 359: EN 14594:2005, klasse 3B. SR 507 med ansigtsdele SR 520, SR 530, SR 540, SR 540 EX, SR 561, SR 562, SR 580, SR 584/SR 580 eller SR 900/SR 951 og spiralslange SR 360: EN 14594:2005, klasse 3A.

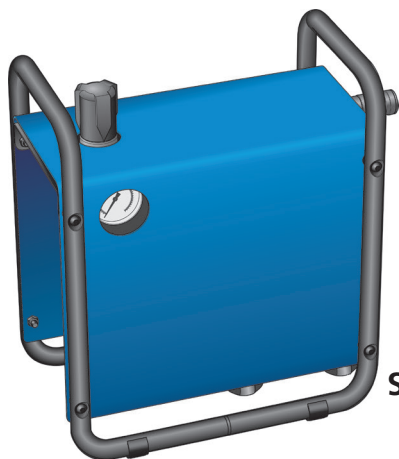
EC-typegodkendelsescertifikatet er udstedt af Notified Body nr. 0194. Adressen står på bagsiden.

1





7



SR 99



**The Compressed Air Attachment SR 507 is manufactured  
within a quality management system accept by  
Notified Body 0194: INSPEC International Ltd, Certification  
Services, 56 Leslie Hough Way, Salford, M6 6 AJ, England.**



**Sundström Safety AB**

SE-341 50 Lagan • Sweden

Tel: +46 10 484 87 00

info@srsafety.se • www.srsafety.com